
ФЕДЕРАЛЬНОЕ АГЕНТСТВО
ПО ТЕХНИЧЕСКОМУ РЕГУЛИРОВАНИЮ И МЕТРОЛОГИИ



НАЦИОНАЛЬНЫЙ
СТАНДАРТ
РОССИЙСКОЙ
ФЕДЕРАЦИИ

ГОСТ Р МЭК
60332-2-2—
2007

**Испытания электрических и оптических кабелей
в условиях воздействия пламени**

Часть 2-2

**ИСПЫТАНИЕ НА НЕРАСПРОСТРАНЕНИЕ
ГОРЕНИЯ ОДИНОЧНОГО ВЕРТИКАЛЬНО
РАСПОЛОЖЕННОГО ИЗОЛИРОВАННОГО
ПРОВОДА ИЛИ КАБЕЛЯ НЕБОЛЬШИХ РАЗМЕРОВ.
ПРОВЕДЕНИЕ ИСПЫТАНИЯ ДИФфуЗИОННЫМ
ПЛАМЕНЕМ**

IEC 60332-2-2:2004

Tests on electric and optical fibre cables under fire conditions —
Part 2-2: Test for vertical flame propagation for a single small insulated wire or
cable — Procedure for diffusion flame
(IDT)

Издание официальное

БЗ 11—2006/286



Москва
Стандартинформ
2008

Предисловие

Цели и принципы стандартизации в Российской Федерации установлены Федеральным законом от 27 декабря 2002 г. № 184-ФЗ «О техническом регулировании», а правила применения национальных стандартов Российской Федерации — ГОСТ Р 1.0—2004 «Стандартизация в Российской Федерации. Основные положения»

Сведения о стандарте

1 **ПОДГОТОВЛЕН** Открытым акционерным обществом «Всероссийский научно-исследовательский, проектно-конструкторский и технологический институт кабельной промышленности» (ОАО «ВНИИКП») на основе собственного аутентичного перевода стандарта, указанного в пункте 4

2 **ВНЕСЕН** Техническим комитетом по стандартизации ТК 46 «Кабельные изделия»

3 **УТВЕРЖДЕН И ВВЕДЕН В ДЕЙСТВИЕ** Приказом Федерального агентства по техническому регулированию и метрологии от 21 ноября 2007 г. № 326-ст

4 Настоящий стандарт идентичен международному стандарту МЭК 60332-2-2:2004 «Испытания электрических и оптических кабелей в условиях воздействия пламени. Часть 2-2. Испытание на нераспространение горения одиночного вертикально расположенного изолированного провода или кабеля небольших размеров. Проведение испытания диффузионным пламенем» (IEC 60332-2-2:2004 «Tests on electric and optical fibre cables under fire conditions — Part 2-2: Test for vertical flame propagation for a single small insulated wire or cable — Procedure for diffusion flame»).

При применении настоящего стандарта рекомендуется использовать вместо ссылочных международных стандартов соответствующие им национальные стандарты Российской Федерации, сведения о которых приведены в дополнительном приложении В

5 **ВЗАМЕН** ГОСТ Р МЭК 60332-2—96 в части метода испытаний

Информация об изменениях к настоящему стандарту публикуется в ежегодном издаваемом информационном указателе «Национальные стандарты», а текст изменений и поправок — в ежемесячно издаваемых информационных указателях «Национальные стандарты». В случае пересмотра (замены) или отмены настоящего стандарта соответствующее уведомление будет опубликовано в ежемесячно издаваемом информационном указателе «Национальные стандарты». Соответствующая информация, уведомление и тексты размещаются также в информационной системе общего пользования — на официальном сайте Федерального агентства по техническому регулированию и метрологии в сети Интернет

© Стандартинформ, 2008

Настоящий стандарт не может быть полностью или частично воспроизведен, тиражирован и распространен в качестве официального издания без разрешения Федерального агентства по техническому регулированию и метрологии

Содержание

1 Область применения	1
2 Нормативные ссылки	1
3 Термины и определения	1
4 Испытательное оборудование	1
5 Проведение испытания	2
5.1 Образец	2
5.2 Кондиционирование	2
5.3 Расположение образца	2
5.4 Воздействие пламени	2
6 Оценка результатов	4
Приложение А (справочное) Рекомендуемые требования по оценке результатов испытания	5
Приложение В (справочное) Сведения о соответствии национальных стандартов Российской Федерации ссылочным международным стандартам	6
Библиография	7

Испытания электрических и оптических кабелей в условиях воздействия пламени

Часть 2-2

**ИСПЫТАНИЕ НА НЕРАСПРОСТРАНЕНИЕ ГОРЕНИЯ ОДИНОЧНОГО ВЕРТИКАЛЬНО
РАСПОЛОЖЕННОГО ИЗОЛИРОВАННОГО ПРОВОДА ИЛИ КАБЕЛЯ НЕБОЛЬШИХ РАЗМЕРОВ.
ПРОВЕДЕНИЕ ИСПЫТАНИЯ ДИФфуЗИОННЫМ ПЛАМЕНЕМ**

Tests on electric and optical fibre cables under fire conditions. Part 2-2.

Test for vertical flame propagation for a single small insulated wire or cable. Procedure for diffusion flame

Дата введения — 2008—07—01

1 Область применения

Настоящий стандарт устанавливает метод испытания на нераспространение горения оптических кабелей или электрических изолированных проводов или кабелей небольших размеров для тех случаев, когда метод, приведенный в МЭК 60332-1-2, не может быть применен из-за того, что при воздействии пламени могут обрываться оптические волокна оптических кабелей небольших размеров или могут плавиться токопроводящие жилы небольшого сечения. Настоящий метод рекомендуется для одиночных изолированных проводов или кабелей небольших размеров с жилами сечением менее 0,5 мм². Требования к испытательному оборудованию установлены в МЭК 60332-2-1.

Примечание — Применение изолированного провода или кабеля, не распространяющего горение и соответствующего рекомендуемым требованиям настоящего стандарта, не гарантирует предотвращение распространения огня в любых условиях его прокладки, поэтому, если риск распространения огня велик, например при длинномерной вертикальной групповой прокладке кабелей, следует принимать дополнительные меры предосторожности. Если одиночный образец кабеля соответствует требованиям настоящего стандарта, то нельзя делать вывод, что этот кабель при групповой прокладке не будет распространять горение (см. серию стандартов МЭК 60332-3).

Рекомендуемые требования по оценке результатов испытания приведены в приложении А.

2 Нормативные ссылки

В настоящем стандарте использована нормативная ссылка на следующий международный стандарт:

МЭК 60332-2-1:2004 Испытания электрических и оптических кабелей в условиях воздействия пламени. Часть 2-1. Испытание на нераспространение горения одиночного вертикально расположенного изолированного провода или кабеля небольших размеров. Испытательное оборудование

3 Термины и определения

В настоящем стандарте применены следующие термины с соответствующими определениями:

3.1 **источник зажигания** (ignition source): Источник энергии, вызывающий горение.

3.2 **обугленная часть** (char): Углеродистый остаток в результате пиролиза или неполного сгорания.

4 Испытательное оборудование

Используют испытательное оборудование по МЭК 60332-2-1.

5 Проведение испытания

5.1 Образец

Образец представляет собой отрезок изолированного провода или кабеля длиной (600 ± 25) мм.

5.2 Кондиционирование

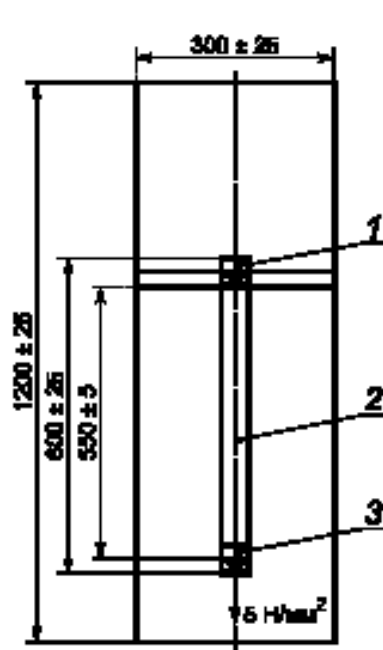
Перед испытанием образцы выдерживают не менее 16 ч при температуре (23 ± 5) °С и относительной влажности (50 ± 20) %.

Если изолированный провод или кабель покрыт краской или лаком, перед кондиционированием образец выдерживают в течение 4 ч при температуре (60 ± 2) °С.

5.3 Расположение образца

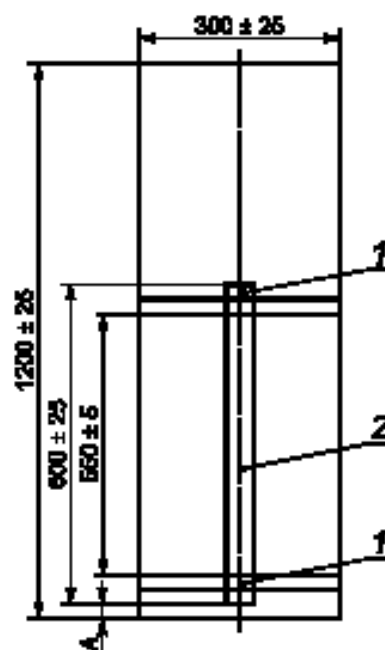
5.3.1 Кабели с металлическими токопроводящими жилами

Образец выпрямляют и закрепляют с помощью металлической проволоки соответствующего размера в вертикальном положении в центре металлической камеры (МЭК 60332-2-1, 4.2). К нижней части образца прикладывают усилие 5 Н на 1 мм^2 сечения токопроводящей жилы так, чтобы расстояние между точкой приложения усилия и нижним краем верхней опоры было (550 ± 5) мм (рисунок 1).



1 — опора и крепление кабеля металлической проволокой; 2 — образец; 3 — крепление груза

Рисунок 1 — Расположение образца в испытательной камере (металлическая токопроводящая жила)



1 — опора и крепление металлической проволокой; 2 — образец; A — расстояние от дна камеры до нижнего конца образца (около 50 мм)

Рисунок 2 — Расположение образца в испытательной камере (оптический кабель)

Вертикальная ось образца должна располагаться в центре камеры (т.е. на расстоянии 150 мм от боковых стенок и 225 мм от задней стенки).

5.3.2 Оптические кабели

Образец закрепляют с помощью металлической проволоки соответствующего размера к двум горизонтальным опорам так, чтобы расстояние между нижним краем верхней опоры и верхним краем нижней опоры составляло (550 ± 5) мм. Кроме того, образец должен быть расположен так, чтобы его нижний конец находился на расстоянии около 50 мм от дна камеры (рисунок 2).

Вертикальная ось образца должна располагаться в центре камеры (т.е. на расстоянии 150 мм от боковых стенок и 225 мм от задней стенки).

5.4 Воздействие пламени

Меры безопасности

Необходимо принять меры, чтобы обезопасить персонал и в процессе проведения испытания не допустить:

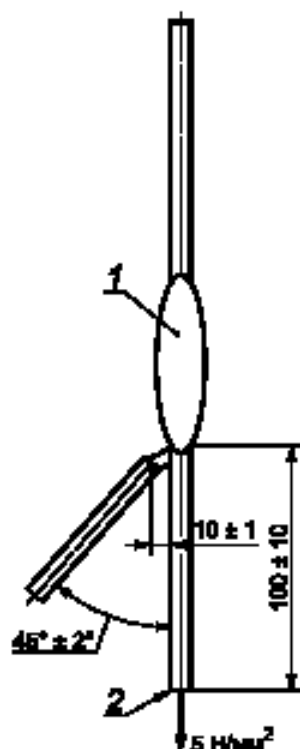
- а) возникновения пожара или взрыва;

- b) вдыхания дыма и/или токсичных продуктов, особенно если горят галогенные материалы;
- c) контакта с токсичными остатками сгорания.

5.4.1 Расположение пламени

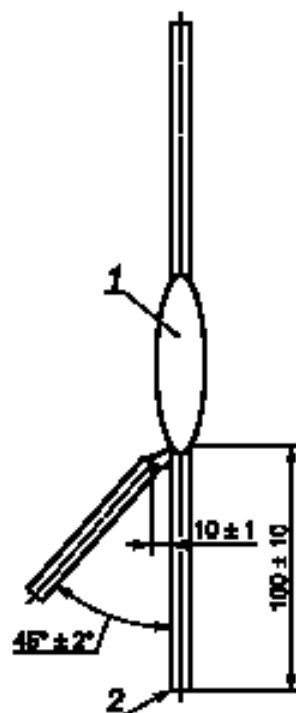
5.4.1.1 Кабели с металлическими токопроводящими жилами

Горелку располагают в соответствии с рисунком 3. Ось горелки должна составлять угол $45^\circ \pm 2^\circ$ с осью образца. Расстояние по горизонтали между центром торца сопла горелки и поверхностью образца должно быть (10 ± 1) мм. Расстояние от точки пересечения осей горелки и образца до точки приложения усилия 5 Н/мм^2 сечения токопроводящей жилы должно быть (100 ± 10) мм. Расстояние от точки пересечения осей горелки и образца до нижнего края верхней опоры должно быть не более 465 мм.



1 — пламя, обволакивающее образец, 2 — точка крепления груза

Рисунок 3 — Расположение горелки относительно образца (металлическая токопроводящая жила)



1 — пламя, обволакивающее образец; 2 — верхний край нижней опоры

Рисунок 4 — Расположение горелки относительно образца (оптический кабель)

Пламя прикладывают так, чтобы оно обволакивало образец.

5.4.1.2 Оптические кабели

Горелку располагают в соответствии с рисунком 4. Ось горелки должна составлять угол $45^\circ \pm 2^\circ$ с осью образца. Расстояние по горизонтали между центром торца сопла горелки и поверхностью образца должно быть (10 ± 1) мм. Расстояние от точки пересечения осей горелки и образца до верхнего края нижней опоры должно быть (100 ± 10) мм. Расстояние от точки пересечения осей горелки и образца до нижнего края верхней горизонтальной опоры должно быть не более 465 мм.

Пламя прикладывают так, чтобы оно обволакивало образец.

5.4.2 Продолжительность испытания

5.4.2.1 Кабели с металлическими токопроводящими жилами

Пламя прикладывают к образцу в течение (20 ± 1) с. Если образец не разрушился, то есть если токопроводящая жила не расплавилась, результат испытания определяют в соответствии с требованиями раздела 6. Если металлическая токопроводящая жила расплавилась за время T менее испытательного времени, испытание повторяют на другом образце с длительностью приложения пламени $(T-2)$ с. В этом случае результат испытания оценивают только по этому образцу.

5.4.2.2 Оптические кабели

Пламя прикладывают к образцу в течение (20 ± 1) с.

6 Оценка результатов

После полного прекращения горения образец тщательно протирают тканью.

Допускается наличие сажи на поверхности образца после протирания, если поверхность образца осталась без повреждений. Размягчение или какую-нибудь деформацию неметаллического материала также не учитывают. Расстояние от нижнего края верхней опоры до верхнего края обугленной части образца и расстояние от нижнего края верхней опоры до нижнего края обугленной части образца измеряют с точностью до одного миллиметра.

Начало обугленной части определяют следующим образом.

На поверхность кабеля нажимают острым предметом, например лезвием ножа. Место, где фиксируется изменение упругой поверхности образца на хрупкую (крошащуюся), считают началом обугленной части.

Приложение А
(справочное)

Рекомендуемые требования по оценке результатов испытания

Требования по оценке результатов испытания для конкретного типа или класса изолированного провода или кабеля должны быть указаны в стандарте или технических условиях на конкретное кабельное изделие. В случае отсутствия каких-либо требований рекомендуется в качестве минимально допустимого уровня руководствоваться требованиями, указанными ниже.

Изолированный провод или кабель считают выдержавшим испытание, если расстояние от нижнего края верхней опоры до верхнего края обугленной части более 50 мм.

Кроме того, если обугленная часть протянулась вниз до точки, отстоящей от нижнего края верхней опоры более чем на 540 мм, изолированный провод или кабель считают не выдержавшим испытание.

Если образец не выдержал испытание, проводят еще два испытания. Если в результате двух повторных испытаний получены удовлетворительные результаты, изолированный провод или кабель считают выдержавшим испытание.

Приложение В
(справочное)Сведения о соответствии национальных стандартов Российской Федерации
ссылочным международным стандартам

Т а б л и ц а В.1

Обозначение ссылочного международного стандарта	Обозначение и наименование соответствующего национального стандарта
МЭК 60332-2-1:2004	ГОСТ Р МЭК 60332-2-1—2007 Испытания электрических и оптических кабелей в условиях воздействия пламени. Часть 2-1. Испытание на нераспространение горения одиночного вертикально расположенного изолированного провода или кабеля небольших размеров. Испытательное оборудование

Библиография

- МЭК 60332-1-2:2004 Испытания электрических и оптических кабелей в условиях воздействия пламени. Часть 1-2. Испытание на нераспространение горения одиночного вертикально расположенного изолированного провода или кабеля. Проведение испытания при воздействии пламенем газовой горелки мощностью 1 кВт с предварительным смешением газов (IEC 60332-1-2:2004 Tests on electric and optical cables under fire conditions — Part 1-2: Test for vertical flame propagation for a single insulated wire or cable — Procedure for 1 kW premixed flame)
- МЭК 60332-3:2000 (все части) Испытания электрических кабелей в условиях воздействия пламени. Часть 3. Распространение пламени при групповой вертикальной прокладке проводов или кабелей (IEC 60332-3 (all part) Tests on electric cables under fire conditions — Part 3: Test for vertical flame spread of vertically mounted bunched wire or cables)

Ключевые слова: электрические провода и кабели, оптические кабели, нераспространение горения, испытание диффузионным пламенем

Редактор *Л.И. Нахимова*
Технический редактор *Л.А. Гусева*
Корректор *Т.И. Колчаненко*
Компьютерная версия *А.М. Золотаревой*

Сдано в набор 18.01.2008. Подписано в печать 06.02.2008. Формат 60 × 84 $\frac{1}{8}$. Бумага офсетная. Гарнитура Ариал.
Печать офсетная. Усл. печ. л. 1,40. Уч.-изд. л. 0,85. Тираж 142 экз. Зак. 59.

ФГУП «СТАНДАРТИНФОРМ», 123995 Москва, Гранатный пер., 4.
www.gostinfo.ru info@gostinfo.ru

Набрано во ФГУП «СТАНДАРТИНФОРМ» на ПЭВМ.

Отпечатано в филиале ФГУП «СТАНДАРТИНФОРМ» — з-л. «Московский печатник», 105062 Москва, Лялин пер., 6.